

FP-BES-U Dzielone płyty kołnierzowe

z listwami szczotkowymi



RoHS
compliant

REACH
COMPLIANCE

Made in
Germany

Dwuczęściowe płyty kołnierzowe, każda z dwoma listwami szczotkowymi ułożonymi w przeciwnych kierunkach o różnych wysokościach wykończenia (1 x 35 mm i 1 x 50 mm). Umożliwiają one prowadzenie kabli już wstępnie zmontowanych z wtyczkami i zapobiegają przedostawaniu się zanieczyszczeń do szafy.

Płyty kołnierzowe są przeznaczone do obudów Rittal typu AX.

Firma icotek produkuje również płyty kołnierzowe z listwami szczotkowymi dla wielu innych marek obudów. Zapytaj nas na [pm@icotek.com!](mailto:pm@icotek.com)

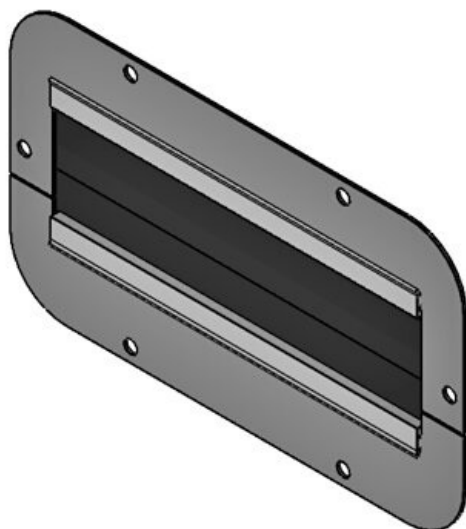
Specyfikacja

Materiał	Blacha stalowa, malowana proszkowo Szczotki: Poliamid
Zakres temperatur	-20 C° do 90 C°
Właściwości	Nie zawiera halogenu, Nie zawiera silikonu

Zalety i korzyści

- Bardzo łatwy montaż
- Sprawdzone rozwiązanie dla pędzli
- Zastosowanie dwóch zachodzących na siebie pasków szczotek ułożonych w przeciwnych kierunkach zwiększa szczelność
- Gotowy do instalacji

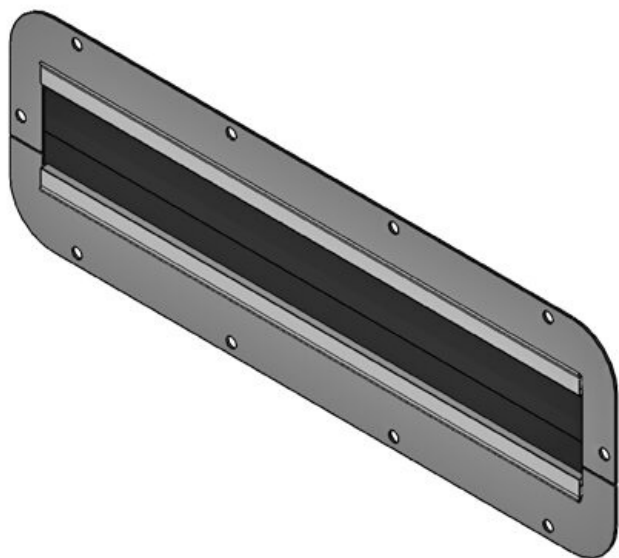
Rodzaje i rozmiary produktów



Numer części	44100	Pasujące do	Rittal AX
EAN	4251269324	obudów szaf	
	918		
Opak.	1		
Kolor	szary (RAL 7035)		
Długość	256 mm		
Szerokość	149 mm		
Rozmiar płyty flanszy	1		



Numer części **44101** Pasujące do **Rittal AX**
EAN **4251269324** obudów szaf
925
Opak. **1**
Kolor **szary (RAL**
7035)
Długość **339 mm**
Szerokość **149 mm**
Rozmiar płyty **2**
flanszy

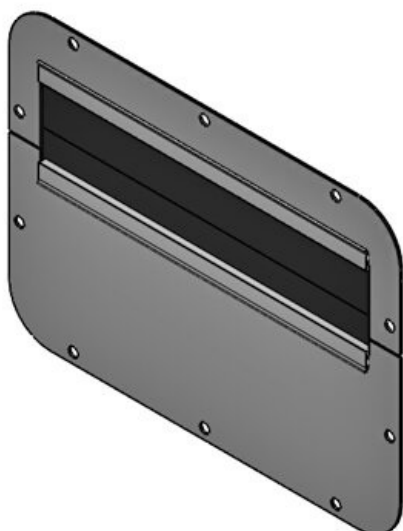


Numer części **44102** Pasujące do **Rittal AX**
EAN **4251269324** obudów szaf
932
Opak. **1**
Kolor **szary (RAL**
7035)
Długość **447 mm**
Szerokość **149 mm**
Rozmiar płyty **3**
flanszy

Numer części **44103** Pasujące do **Rittal AX**
EAN **4251269324** obudów szaf
949
Opak. **1**
Kolor **szary (RAL**
7035)
Długość **534 mm**
Szerokość **149 mm**
Rozmiar płyty **4**
flanszy

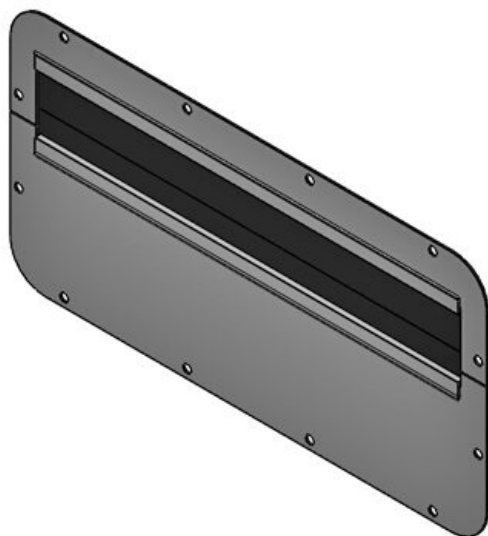


Numer części **44104** Pasujące do **Rittal AX**
EAN **4251269324** obudów szaf
956
Opak. **1**
Kolor **szary (RAL**
7035)
Długość **301 mm**
Szerokość **221 mm**
Rozmiar płyty **5**
flanszy





Numer części **44105** Pasujące do **Rittal AX**
EAN **4251269324** obudów szaf
963
Opak. **1**
Kolor **szary (RAL**
7035)
Długość **401 mm**
Szerokość **221 mm**
Rozmiar płyty **6**
flanszy



Numer części **44106** Pasujące do **Rittal AX**
EAN **4251269324** obudów szaf
970
Opak. **1**
Kolor **szary (RAL**
7035)
Długość **436 mm**
Szerokość **221 mm**
Rozmiar płyty **7**
flanszy